

**1100<sub>L</sub>**  
Pojemność

**440<sub>kg</sub>**  
Obciążenie  
nominalne

**200<sub>mm</sub>**  
Średnica kół



### WŁAŚCIWOŚCI

Wyprodukowane z zastosowaniem technologii wtrysku polietylenu o wysokiej gęstości, są jednobarwne i cechują się odpornością na działanie wody i promieniowania UV.

Do ich produkcji wykorzystywane są materiały nadające się do recyklingu i przyjazne dla środowiska.

Zastosowane barwniki nie zawierają metali ciężkich.

Wersje przystosowane do każdego typu odpadów: papier i tektura, szkło, opakowania, odpady organiczne itp.

Systemy odbioru DIN, AFNOR, OSCHNER lub VENTRAL.

Maksymalne wymiary spersonalizowanego termonadruku lub sitodruku na korpusie: 300 x 400 mm.

Maksymalne wymiary spersonalizowanego termonadruku lub sitodruku na pokrywie: 230 x 45 mm.

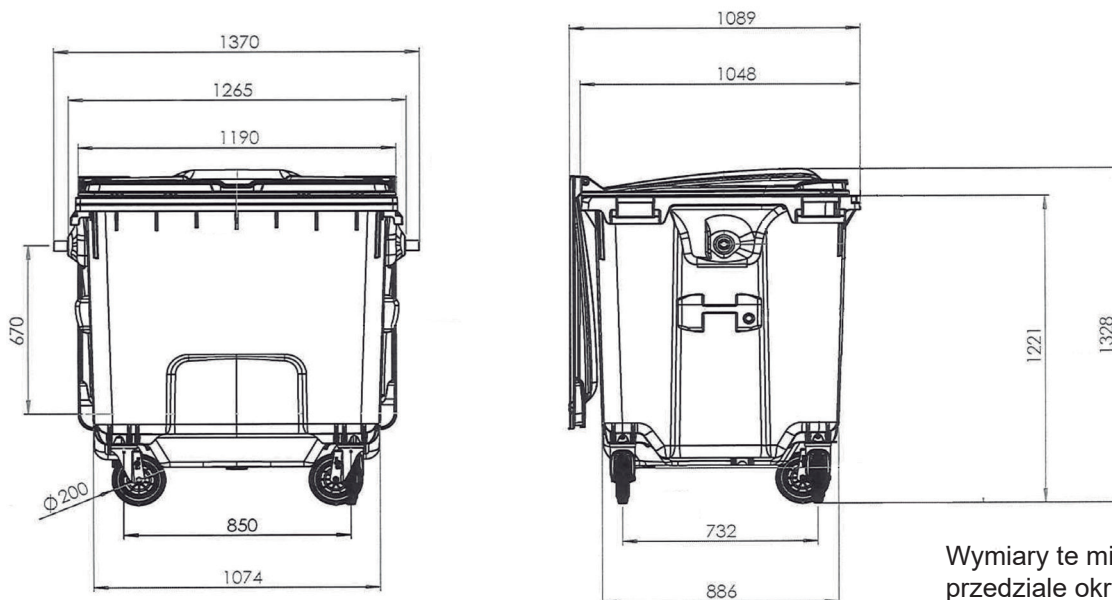
Oznaczenie CE stanowiące deklarację producenta, że poziom hałasu wytwarzanego przez pojemnik jest zgodny z wymogami dyrektywy Parlamentu Europejskiego nr 2000/14/WE. 91db.

Certyfikat UN pozwalający na transport materiałów niebezpiecznych.

Atest produktu został wystawiony przez TÜV SÜD Product Service GmbH zgodnie z normą EN 840/2: 2013.

\*\*\*System pojemników czterośladowych CONTENUR C1100 H / C1100TC H do selektywnej zbiórki odpadów został wyróżniony Złotym Medalem MTP Międzynarodowych Targów Ochrony Środowiska Pol-Eco System 2019.

### CERTYFIKATY

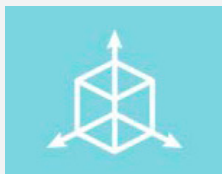


Wymiary te mieszczą się w przedziale określonym normą EN 840/2: 2013 F613282D/9-18/VER. 0.0

## WŁAŚCIWOŚCI PRODUKTU



JAKOŚĆ



ERGONOMIA



FUNKCJONALNOŚĆ

## PERSONALIZACJA WG UPODOBAŃ KLIENTA



OTWÓR WRZUTOWY  
NA OPAKOWANIA



OTWÓR WRZUTOWY  
NA SZKŁO



OTWÓR WRZUTOWY NA  
PAPIER



PEDAŁ



SZEROKA GAMA  
KOLORÓW



## WYPOSAŻENIE

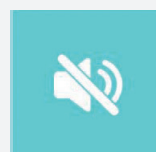
Koła seryjne o średnicy 200 mm, obracające się w zakresie 360°, z których dwa wyposażone są w indywidualny hamulec.

Otwory wrzutowe o wymiarach i właściwościach zaprojektowanych specjalnie z myślą o każdym poszczególnym zastosowaniu celem ułatwienia ich obsługi.

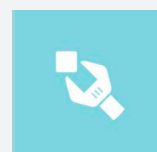
Wbudowany w pokrywę system tłumienia dźwięków.

Miejsce na instalację elektronicznych chipów.

Możliwość wyposażenia w rozmaite akcesoria w celu zaoferowania konkretnych rozwiązań wychodzących naprzeciw poszczególnym potrzebom: pedał do podnoszenia pokrywy, taśmy odblaskowe, zamek, boczny uchwyt, dodatkowe hamulce, kłapa w pokrywie.



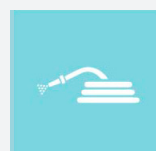
System tłumienia  
dźwięków



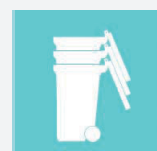
Łatwa  
konserwacja



Numeracja



Łatwość  
czyszczenia



Łatwość układania  
w stos



Łatwy montaż