



***JESTIC***

**POJEMNIKI NA ODPADY**

**.KARTA TECHNICZNA PRODUKTU**

# 1. IDENTYFIKACJA PRODUKTU I PRZEDSIĘBIORSTWA

---

## 1.1 IDENTYFIKACJA PRODUKTU

---

a) Wersja producencka:

Nazwa handlowa: POJEMNIK NA ODPADY 240L KOLOR JESTIC

b) Wersja w obiegu powszechnym, spopularyzowana przez konsumentów:

Nazwa handlowa: KOSZ NA ŚMIECI 240L KOLOR JESTIC

Marka: JESTIC

**KOLOR** – należy podać każdorazowo kolor pojemnika

## 1.2 CHARAKTERYSTYKA PRODUKTU

---

Nowe certyfikowane pojemniki JESTIC. Kosz oznakowany symbolem normy europejskiej **EN 840**. Kontenery z atestem higienicznym od polskiego Państwowego Zakładu Higieny, co jest dowodem na brak negatywnego wpływu na użytkowników.

### 1.2.1 ISTOTNE CECHY WYROBU

- Przystosowanie do rozładunku mechanicznego zarówno konstrukcyjnie, jak i wytrzymałościowo;
- Kompatybilność z pojazdami komunalnymi na terenie Unii Europejskiej;
- Wykonane z wysokiej jakości materiałów: polietylenu o dużej gęstości (HDPE), stalowej osi oraz dwóch cichobieżnych kół.
- Wykonane z materiałów nadających się do ponownego przerobu;
- Stabilność oraz wytrzymałość całej konstrukcji;
- Odporność na działanie: promieni UV, chemikaliów, zmiennych warunków atmosferycznych; niskich i wysokich temperatur;
- Dedykowany slot przeznaczony na chip identyfikacyjny RFID pod kołnierzem pojemnika;
- Uchwyt umożliwiający transport pojemnika;
- Łatwość w opróżnianiu, czyszczeniu i utrzymywaniu higieny pojemnika.
- Kosze nieprzeznaczone do składowania gorącego popiołu.
- Produkt nie zawiera szkodliwego kadmu.

## 1.3 CHARAKTERYSTYKA PRODUKTU – DOTYCZY POJEMNIKÓW BRĄZOWYCH

Dostępne typy pojemników brązowych BIO:

- a. **Wersja standardowa (wersja V1)** nieobiegającą od pozostałych wersji kolorystycznych – jednolity korpus, pokrywa, układ jezdny.
- b. **Wersja wzbogacona (wersja V2)**, zawiera dodatkowe elementy: zintegrowany uchylny ruszt odciekowy, system wentylacji bocznej na całej wysokości oraz odbojniki. Elementy te umożliwiają wentylację od podstawy do poziomu pokrywy pojemnika, zmniejszając objętość odpadów oraz ich masę, a także zmniejszając wartość PH, co wiąże się z ograniczeniem nieprzyjemnego zapachu poprzez osuszanie, a nie gnicie odpadów. Ruszt zamontowany na spodzie pojemnika umożliwia oddzielenie głównej frakcji odpadów od płynów spływających na dno pojemnika.

## 1.4 OBSZAR ZASTOSOWAŃ

---

Zastosowanie w codziennym sortowaniu i gromadzeniu odpadów, zarówno w gospodarstwach domowych, przedsiębiorstwach, imprezach plenerowych oraz handlowych. Kolory pojemników zgodnie z przyjętą ustawą odpowiadają rodzajowi segregowanych frakcji odpadów.

Można również stosować do czasowego magazynowania i transportowania materiałów, na przykład granulatu, ziarna, piasku itp.

## 1.5 ZESTAW WYROBÓW STANOWIĄCYCH WYPOSAŻENIE PRODUKTU

---

- Korpus standardowy
- Pokrywa z trzpieniami montażowymi (2 sztuki)
- Układ jezdny: stalowa oś nierdzewna, dwa gumowe koła z felgą.
- Dodatkowo koszt brązowy BIO (wersja V2): z dodatkowym rusztem oraz wentylowanym korpusem.

## 1.5 WARIANTY PRODUKTU

---

### 1.5.1 KOLORYSTYKA I PRZEZNACZENIE

- Kosz ŻÓŁTY – z przeznaczeniem na frakcje odpadów typu tworzywa sztuczne i metale.
- Kosz ZIELONY – z przeznaczeniem na frakcje odpadów typu szkło.
- Kosz NIEBIESKI – z przeznaczeniem na frakcje odpadów typu papier.
- Kosz BRĄZOWY - z przeznaczeniem na frakcje odpadów typu bioodpady.
- Kosz CZARNY – z przeznaczeniem na frakcje odpadów typu mieszanego (niesegregowane).
- Kolor CZERWONY - z przeznaczeniem na e-odpady (elektronika, sprzęt IT), baterie lub odpady medyczne, leki, pozostałości po lekach lub metale, aluminium, złom - w przypadku, gdy nie można sortować odpadów razem z tworzywami sztucznym do pojemnika żółtego.

### 1.5.2 DOSTĘPNE POJEMNOŚCI

- 120 litrów
- 240 litrów

## 1.6 DANE DOTYCZĄCE PRODUCENTA I DOSTAWCY KARTY TECHNICZNEJ

---

Producent: JESTIC CYKOWIAK SP. Z O.O.

Adres: 62-060 Krąplewo, ul. 28 Grudnia 43/45

Telefon: +48 506 086 220

Fax: +48 61 813 42 84

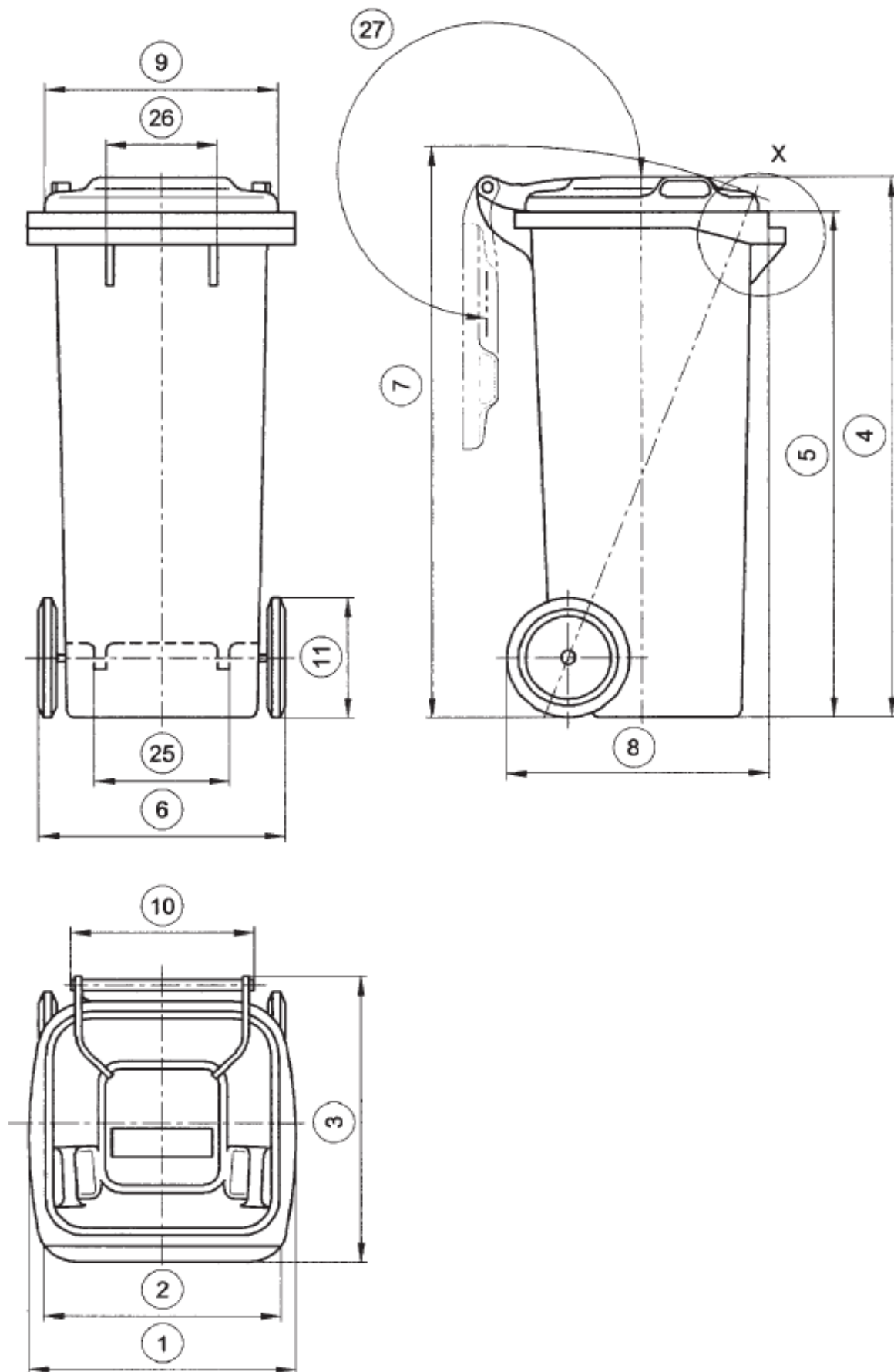
e-mail: [sprzedaz@jestic.com.pl](mailto:sprzedaz@jestic.com.pl)

## 2. PARAMETRY TECHNICZNE WYROBU

Nazwa	KOSZ NA ŚMIECI 240L
Zastosowanie	POJEMNIK NA ODPADY KOMUNALNE
Producent	JESTIC CYKOWIAK SPÓŁKA Z OGRANICZONĄ ODPOWIEDZIALNOŚCIĄ
Adres producenta	Kraplewo, 28 Grudnia 43/45, 62-060 Stęszew, Polska
Numer PKWiU	22.22.1
Numer CN	39249000
Materiał	Tworzywo sztuczne HDPE, elementy stalowe (oś/koła), elementy gumowe (koła).
Kolorystyka	Grafit, zielony, niebieski, żółty, czerwony, brązowy, brązowy bio z rusztem i wentylacją
Norma	DIN EN 840-1:2021-01 / DIN EN 840-5/-6:2020-06
Atest	PZH - Państwowego Zakładu Higieny
Deklaracja zgodności	Oznaczenie CE (Conformité Européenne)
Poziom akustyczny	91 dB (badania przeprowadzone przez KFB Acoustics Sp. Z o.o.)
Metoda wykonania	Wtrysk
Waga	Waga kompletnego pojemnika wynosi 11,40 kg; 12,10 kg (BRAZ BIO V2);
Obciążenie	Max obciążenie pojemnika wynosi 110 kg

Wymiary	Lp.	Wymiary rzeczywiste wyrobu JESTIC [mm]	Wymiary wymagane zgodnie z normą EN-840 [mm]	Uwagi	
				*	
	1	584	580±5	*	Całkowita szerokość pojemnika
	2	584	580±5	*	Szerokość zaczepu przedniego
	3	730	740 max.		
	4	1017	1100 max.		Całkowita wysokość z uwzględnieniem uchwytów pokryw
	5	952	860 min. 1030 max.	*	
	6	570	590 max.		
	7	1123	1190 max.		
	8	641	560-760		
	10	426	430 +20/-30		
	11	199	200 +1/-5	*	

\* - Wymiary obowiązkowe ze względu na konieczność zapewnienia właściwego działania oraz zachowania bezpieczeństwa. Dla pozostałych wymiarów wartości zalecane.  
Wymiary rzeczywiste – wymiary zmierzone  
Wymiary wymagane – zgodnie z normą EN 840-1:2021-01



### 3. KODY EAN-13 PRODUCENTA – EUROPEJSKIE KODY TOWAROWE

POZYCJA	NUMER EAN-13
POJEMNIK NA ODPADY 240L GRAFIT JESTIC	5902249501131
POJEMNIK NA ODPADY 240L ZIELONY JESTIC	5900672678307
POJEMNIK NA ODPADY 240L NIEBIESKI JESTIC	5902249502862
POJEMNIK NA ODPADY 240L ŻÓŁTY JESTIC	5902249502886
POJEMNIK NA ODPADY 240L BRAZOWY JESTIC	5902249502589
POJEMNIK NA ODPADY 240L BRAZOWY JESTIC z rusztem i wentylacją	5902249503227
POJEMNIK NA ODPADY 240L CZERWONY JESTIC	5902249503456

### 4. PREZENTACJA PRODUKTU

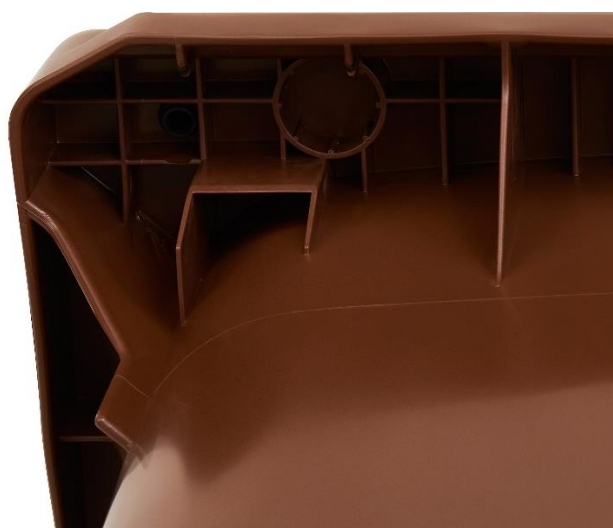
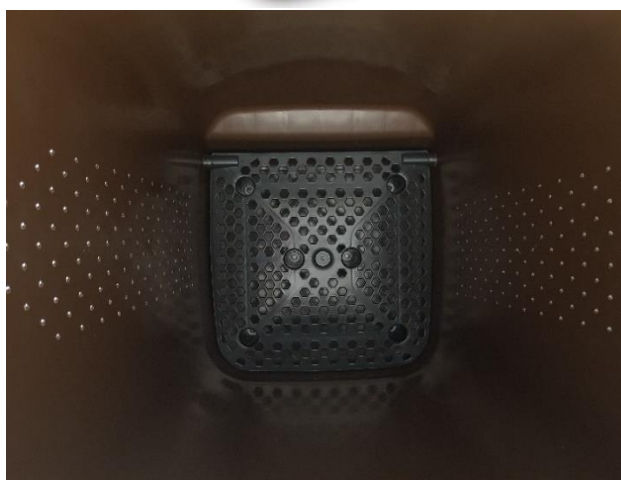
#### 4.1 POJEMNIKI NA ODPADY 240L – STANDARDOWE





## 4.2 POJEMNIKI NA ODPADY 240L - POZOSTAŁE

### 4.2.1 POJEMNIKI NA ODPADY 240L BRAZOWY Z RUSZTEM I WENTYLACJĄ





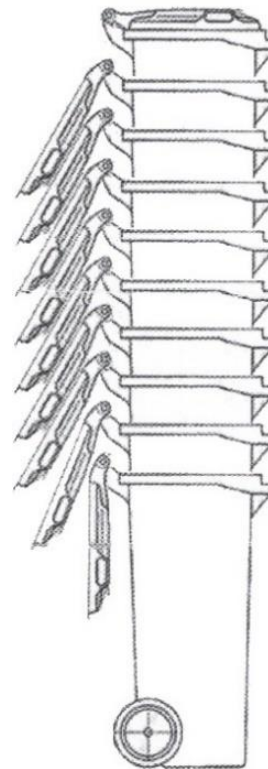
## 5. PRZYGOTOWYWANIE TOWARU

Pojemniki gotowe w słupekach - sztaplowane jeden w drugim do samodzielnego montażu. Każdy kosz zawiera wewnątrz koła i ośkę do montażu. Dolny pojemnik ma zamontowane koła, natomiast wszystkie pojemniki zamontowaną pokrywę.

Pojemniki brązowe BIO z rusztem i wentylacją (wersja V2) posiadają zamontowany ruszt. W odróżnieniu od standardowych pojemników układ jezdny dla pozostałych koszy znajduje się w górnym kontenerze. Chyba, że strony ustalą inaczej.

Pojemniki standardowo nie są pakowane na paletach, chyba, że strony ustalą inaczej.

Wysokość słupek jest standaryzowana do wysokości 2,7 m. Wyjątkiem są pojemniki z rusztem i wentylacją do około 2,00 m wysokości.



## 6. TRANSPORT

Z racji charakterystyki produktu oraz zamontowanych kół, należy na czas transportu zabezpieczyć towar pasami oraz belkami celem zachowania stabilności i bezpieczeństwa ładunku, a także dla bezpieczeństwa osób przeprowadzających wyładunek. Zaleca się montaż zabezpieczeń co trzy rzędy pojemników z obowiązkowym zabezpieczeniem ostatniego rzędu.

## 7. MAGAZYNOWANIE

Dopuszczalne jest magazynowanie produktu wewnątrz, jak i na zewnątrz pomieszczeń. Produkt jest dostosowany do niskich, jak i wysokich temperatur występujących w ciągu całego roku.

## 8. POSTĘPOWANIE W PRZYPADKU POŻARU

- **Odpowiednie środki gaśnicze:** CO<sub>2</sub>, proszek gaśniczy, rozproszony strumień wody, piana. Dostosować środki gaśnicze do palących się materiałów w otoczeniu.
- **Niewłaściwe środki gaśnicze:** zwarty strumień wody – niebezpieczeństwo rozprzestrzenienia pożaru.

## 9. INFORMACJE DOTYCZĄCE KARTY TECHNICZNEJ

---

Data wystawienia : 30.09.2024 r.  
Wersja: 1.3  
Przekład na język: Nie (Oryginalny Polski).

Dokument ten ma charakter informacyjny. Informacje w nim podane opierają się na aktualnym stanie naszej wiedzy i doświadczeniu, nie stanowią specyfikacji jakościowej i nie mogą być podstawą do reklamacji. Produkt powinien być transportowany, magazynowany i stosowany zgodnie z obowiązującymi zasadami bezpieczeństwa i higieny pracy. Wykorzystanie podanych informacji oraz sposoby przetwarzania produktu nie są kontrolowane przez producenta, a więc określenie warunków bezpieczeństwa stosowania spoczywa na użytkowniku.

Zastrzega się możliwość zmian bez uprzedzenia. Należy zawsze upewniać się w kwestii aktualności karty technicznej.